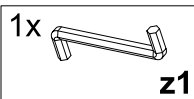
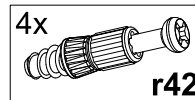
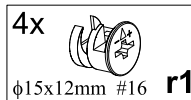
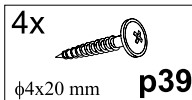
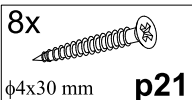
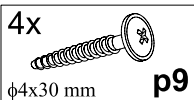
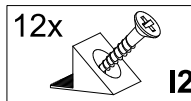
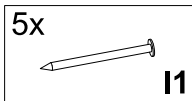
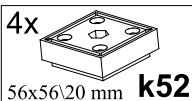
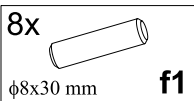
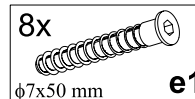
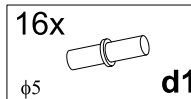
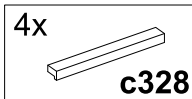
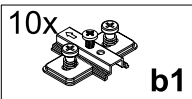
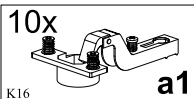


A	B	C	D
1	S171-121-01	2148x346	1/4
2	S171-122-01	2148x346	1/4
3	S171-901	2162x385	1/4
4	LH-2147	2147x14	1/4
5	S171-203	791x350	2/4
6	S171-202	791x350	2/4
7	S171-304-01	758x307	2/4
8	S171-302-01	758x307	2/4
9	S171-008	1420x375	3/4
10	S171-001	719x376	4/4



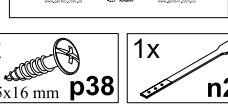
СТРІЧКА БЕЗПЕКИ

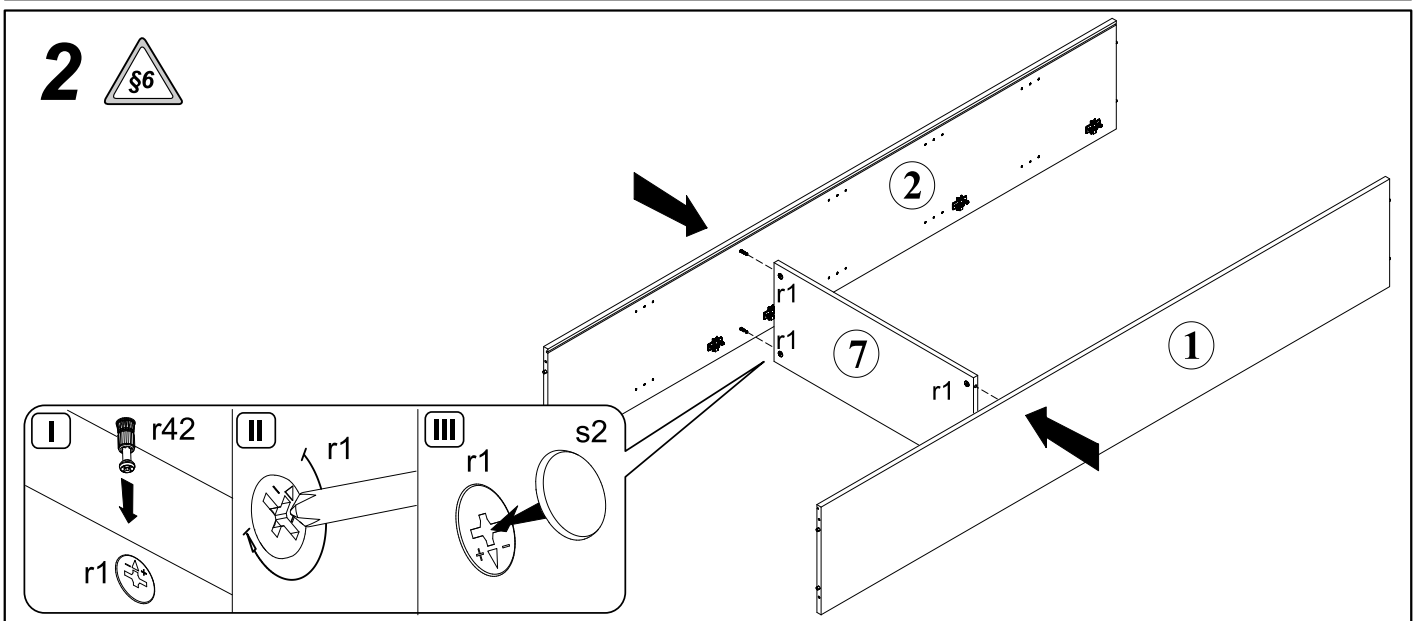
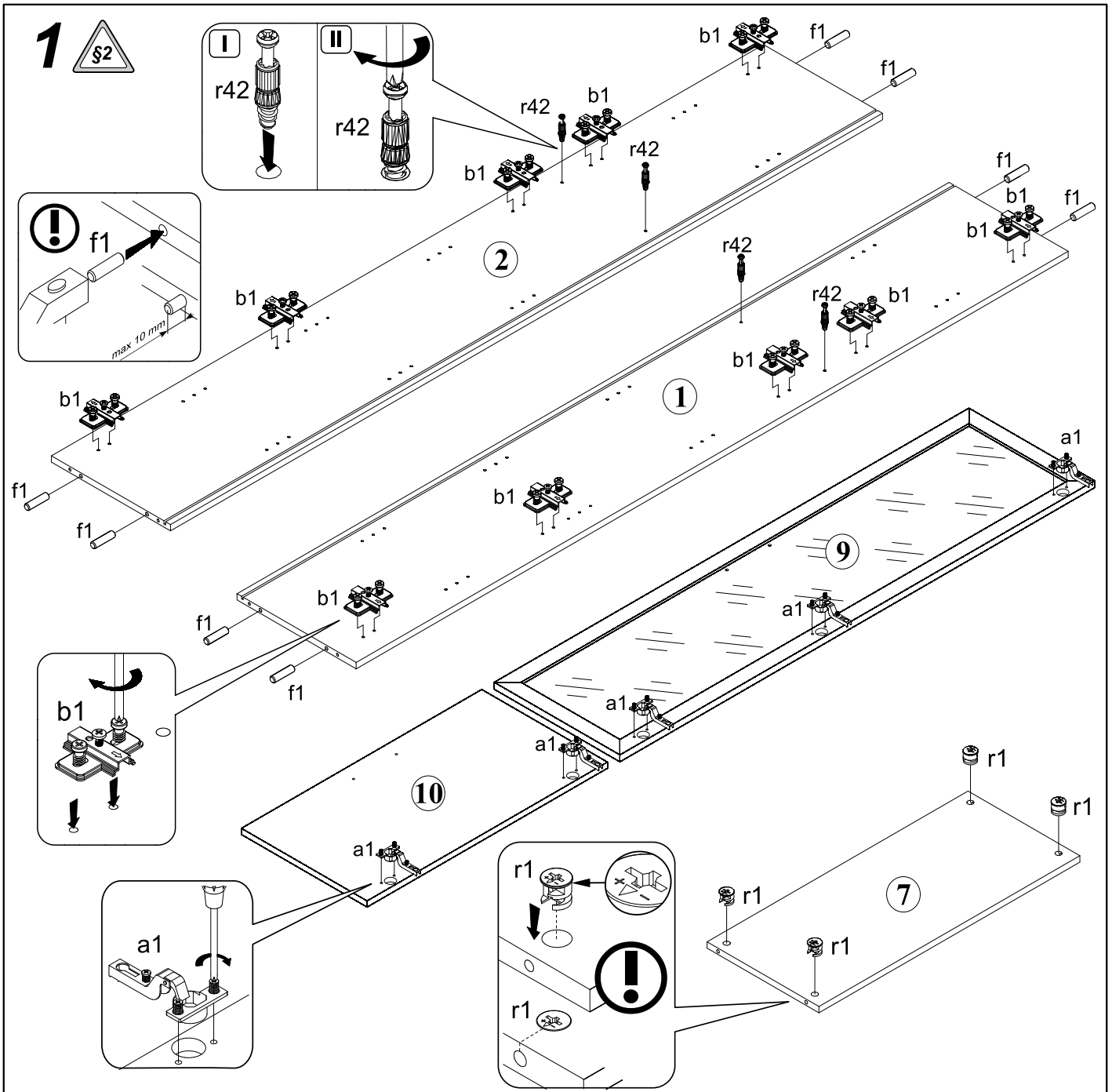
ПРЕДОХАНИТЕЛЬНАЯ ПЕНТА - ТАЖМА ЗАБЕЗПЕЧЕННЯ

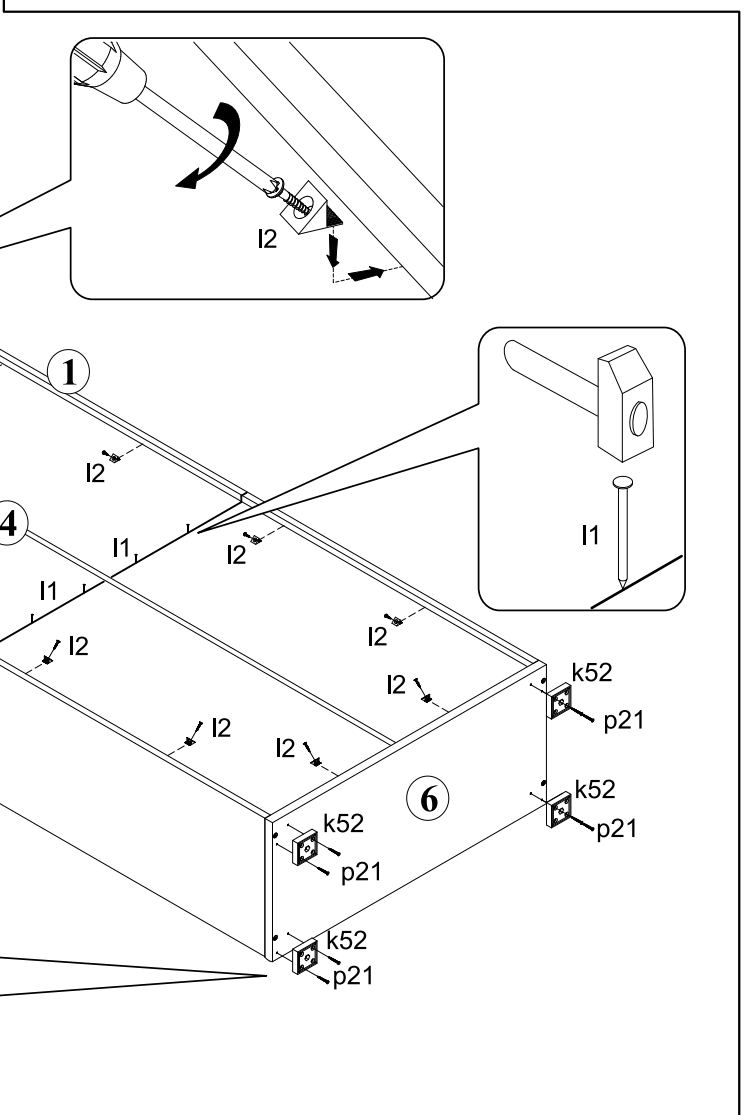
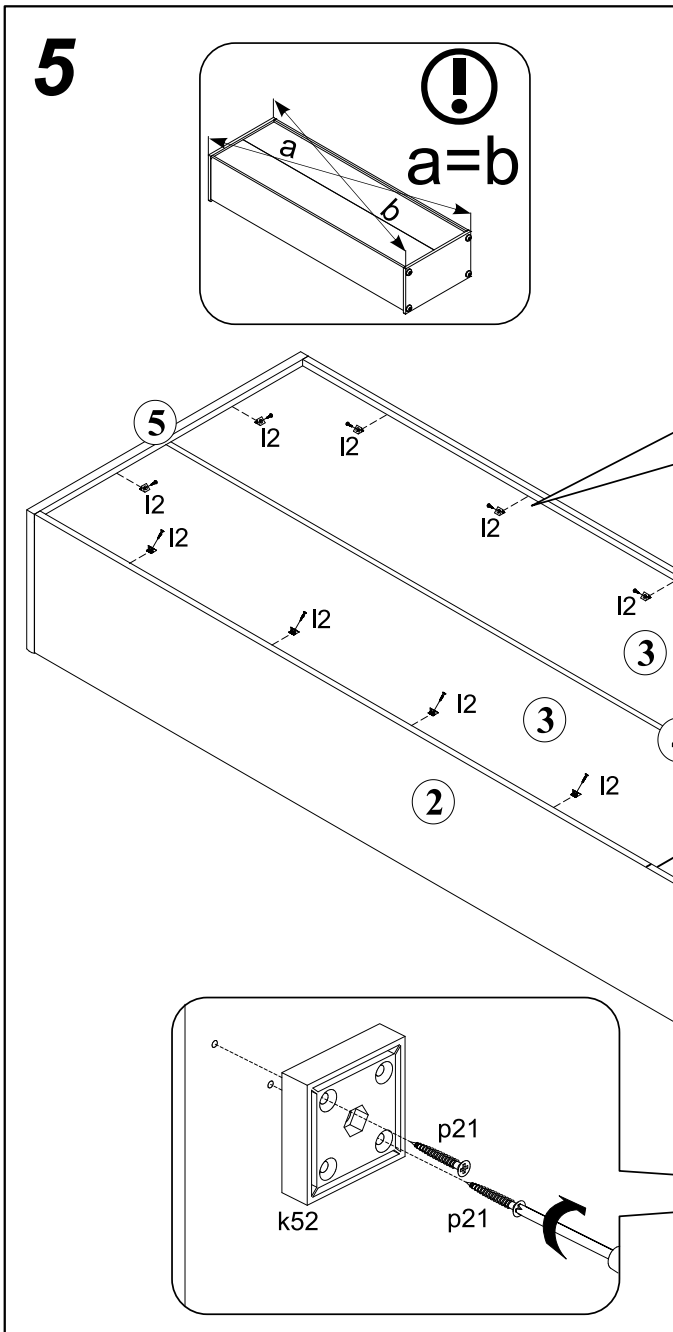
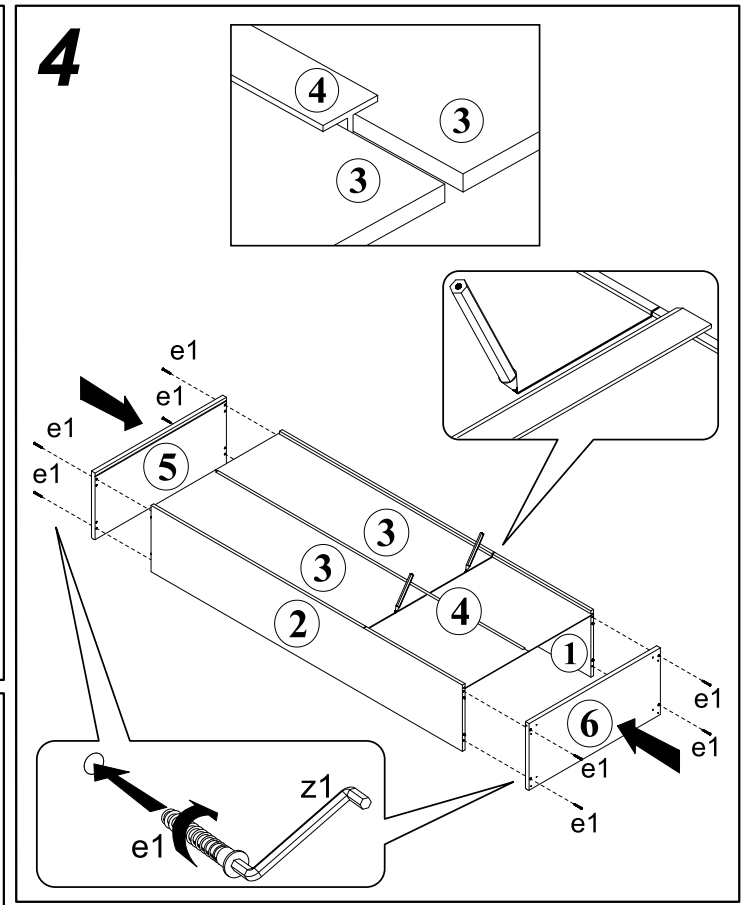
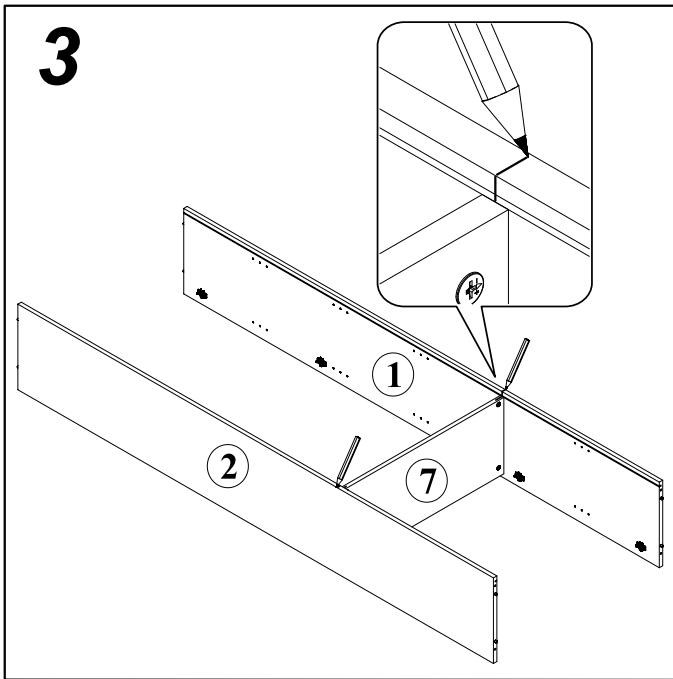
THE ANTI-TOPPLE DEVICE / DAS SICHERUNGSBAND

Для того щоб уникнути травматизму та пошкодження меблів, необхідно використовувати пенту-тажму. Встановлення пенту-тажми здійснюється за допомогою спеціальних інструментів. Діаграма вказує на місця встановлення пенту-тажми. Пенту-тажма є обов'язковою частиною меблів. Додатковою інформацією щодо встановлення пенту-тажми можна знайти в інструкції з встановлення меблів.

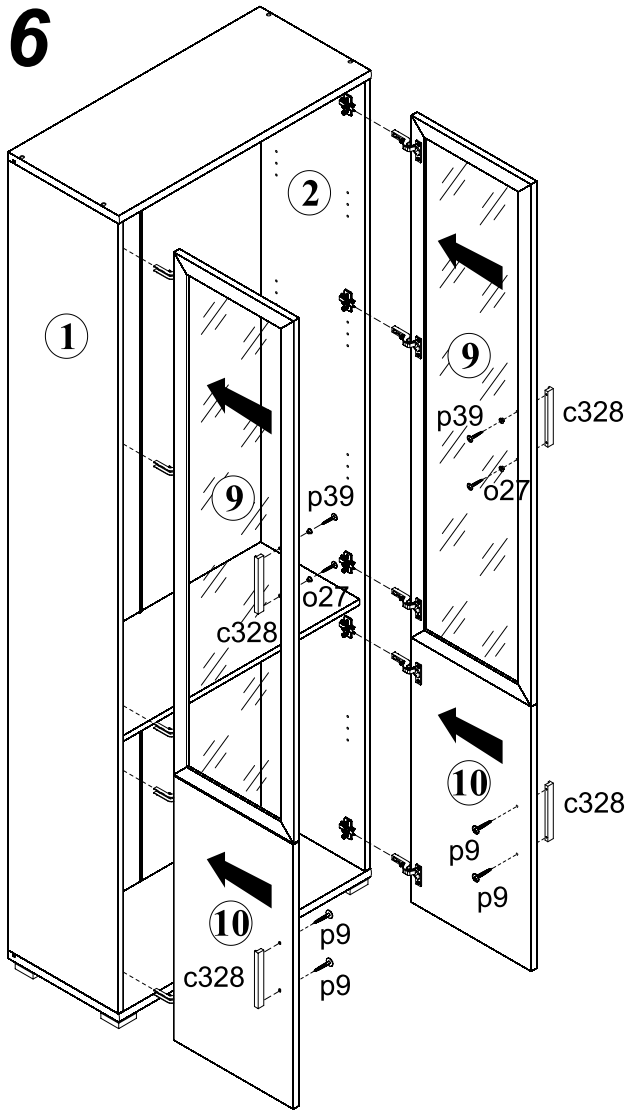
Bitte lesen Sie die Bedienungsanleitung des Produktes. Um Verletzungen zu vermeiden und die Möbel zu schützen, muss die Anti-Toppel-Penta verwendet werden. Die Montage erfolgt mit den dafür vorgesehenen Werkzeugen. Die Diagramme zeigen die Montagepositionen der Anti-Toppel-Penta. Die Anti-Toppel-Penta ist ein obligatorisches Zubehör zum Möbel. Weitere Informationen zur Montage der Anti-Toppel-Penta finden Sie in der Montageanleitung der Möbel.



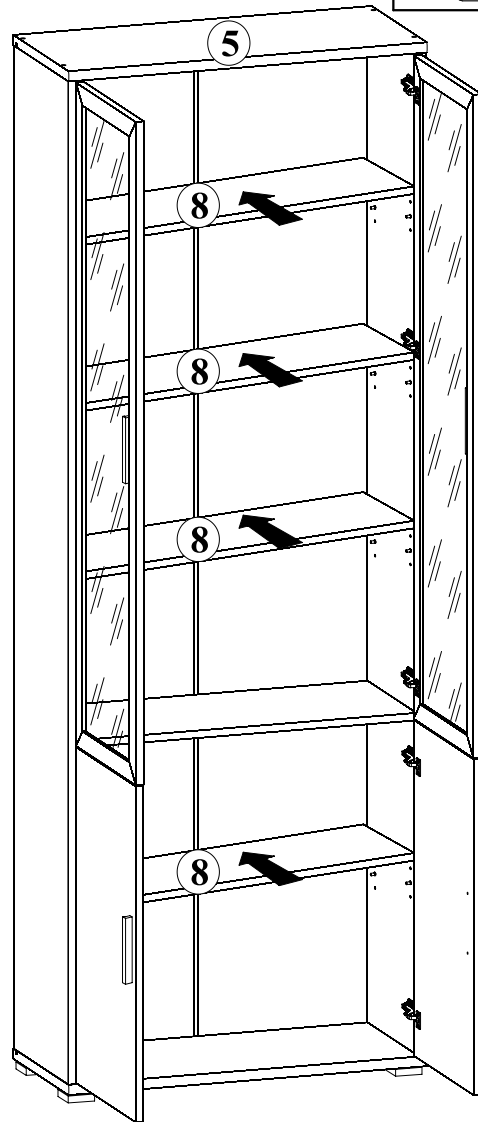
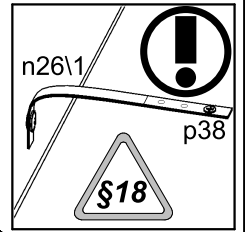




6



7



УВАГА!
При монтажі ручок вітрини
ОБОВ'ЯЗКОВО
ЗАСТОСУВАТИ ПРОКЛАДКИ o27!

ВНИМАНИЕ!
При монтаже ручек витрины
ОБЯЗАТЕЛЬНО
ПРИМЕНЕНИЕ ПРОКЛАДОК o27!

